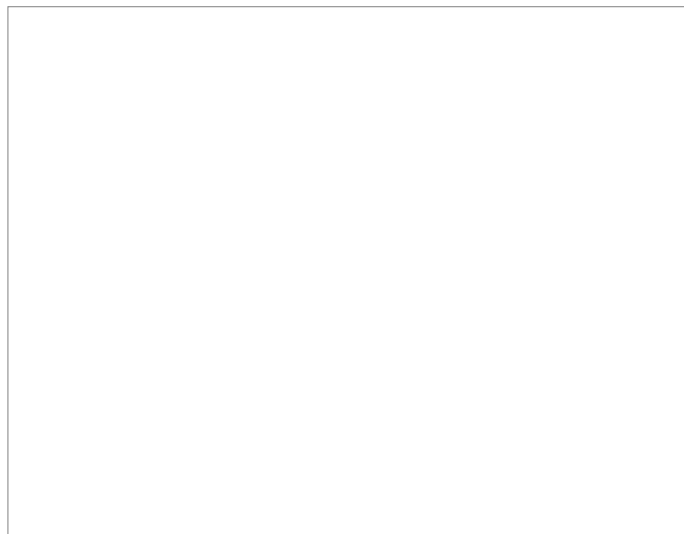
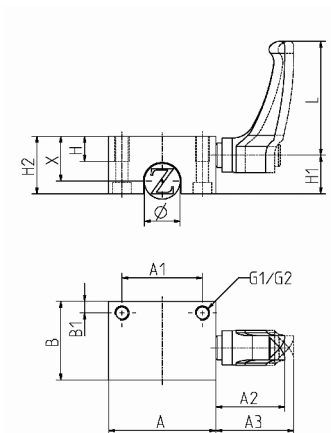
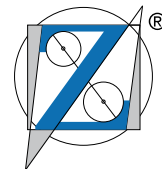


HKR2000A

HKR Manuelle Klemmung (rund)

mit Handhebel



Maße

A (Breite / mm)	60
B (Länge / mm)	44
B1 (Hebel-Achse / Gehäusefläche hinten / mm)	26
X1 (Schiene Mitte / Befestigungsfläche / mm)	25
X2 (Gehäuse Höhe / mm)	32
X3 (Hebel Achse / Gehäusefläche unten / mm)	26.9
E (Befestigungsbohrungen / Länge / mm)	6.5
FA (Befestigungsbohrungen horizontal / mm)	45
H (Tiefe Befestigungsgewinde / mm)	14
L (Handhebel Länge / mm)	63
N1 (Hebel eingerastet / mm)	38.5
N2 (Hebel ausgerastet / mm)	41.5
G1 (Befestigungsgewinde)	M8
G2 (von unten verschraubbar mit:)	M6

Produktdaten

Bestellnummer Klemmungen	HKR2000A
Wellengroesse / mm	20
Haltekraft / N	1200
Anzugsmoment / Nm	7

