

INTELLIGENTE CAD MODELLE  
FÜR DEN KONSTRUKTIONSPROZESS



2015

IST IHR KUNDE  
KÖNIG?



eCATALOG  
SOLUTIONS

# IST IHR KUNDE KÖNIG?



# 2015

## INTELLIGENTE PRODUKTINFOS FÜR IHRE KUNDEN

Die Geometrie eines Bauteils allein ist für den Ingenieur nicht ausreichend. Mindestens genauso entscheidend für seine Konstruktion sind die Metadaten der Komponenten. Diese eröffnen u. a. die Möglichkeit, Bewegungsabläufe bereits im CAD System zu testen und Informationen wie Masseschwerpunkte, Materialien oder Umweltschutzstandards bei der Produktentwicklung zu berücksichtigen.

### ZEITAUFWAND FÜR DIE RECHERCHE VON PRODUKTINFORMATIONEN



Mit eCATALOGsolutions von CADENAS stellen Sie Ihre Produktdaten genau so zur Verfügung, dass Ingenieure diese bestmöglich, ohne großen Aufwand in ihre Konstruktion einbinden können. So bieten Sie Ingenieuren maximalen Komfort und Funktionalität.

### Und das bringt's Ihnen

- Bieten Sie mehr Informationen als Ihre Mitbewerber und fördern Sie die Wahl für Ihre Komponenten
- Machen Sie Rückfragen unnötig und entlasten Sie Vertrieb und Kundendienst
- Reduzierter Aufwand, wenn CAD Modelle bereits bei deren Erstellung mit intelligenten Informationen angereichert werden



### Ausführliche Informationen

zum Thema intelligente CAD Modelle finden Sie in unserer Broschüre unter:

[www.cadenas.de/get/smart-parts](http://www.cadenas.de/get/smart-parts)

**Ein riesiges, verstecktes Potenzial wartet auf Sie! Packen Sie es an und machen Sie Ihren Elektronischen Produktkatalog zum unverzichtbaren Werkzeug für Ingenieure und Einkäufer.**

# ZUVERLÄSSIGER HELFER OHNE MURREN UND KNURREN



**JANUAR 2015**

MO	DI	MI	DO	FR	SA	SO	KW
			NEUJAHR 1	CADENAS BETRIEBSURLAUB 2	3	4	01
5	HEILIGE DREI KÖNIGE* 6	7	8	9	10	11	02
12	13	14	15	16	17	18	03
19	20	21	22	23	24	25	04
26	27	28	29	30	31		05

\* NICHT BUNDESWEIT GÜLTIG



# 01 | 2015

## ZUVERLÄSSIGER HELPER OHNE MURREN UND KNURREN

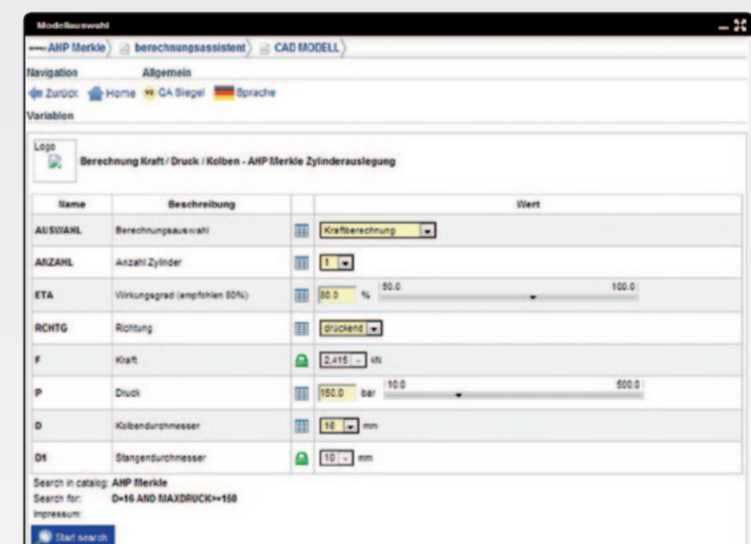
### ASSISTENT & BERECHNUNGSHILFEN

Die Hülle und Fülle an technischen Komponenten und Bauteilen wird zunehmend umfangreicher. Schnell verliert man den Überblick und die Entscheidung für das richtige Produkt wird zur Qual der Wahl. Im Consumer Bereich haben sich längst Selektionsassistenten profiliert, wie sie beispielsweise bekannte Auktionsplattformen und Preisvergleichsportale einsetzen. Sie führen den Kunden mittels gezielter Auswahlkriterien in wenigen Schritten direkt zum optimalen Produkt.

Auch Ihr Elektronischer Produktkatalog lässt sich um Assistenten und Berechnungshilfen erweitern. Mit hinterlegten Formeln unterstützen Sie Ingenieure dabei, Stolperfallen zu vermeiden und Bauteile korrekt für die eigentliche Anwendung auszulegen.

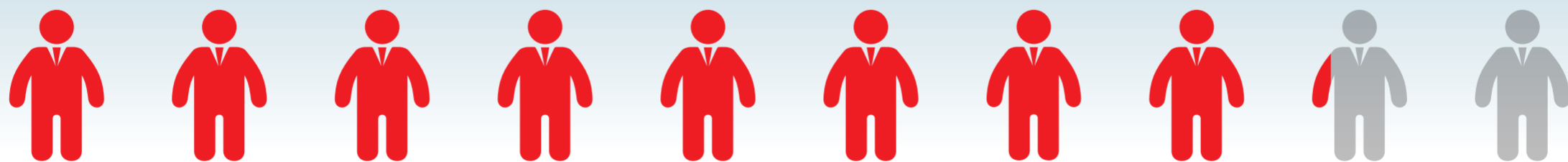
#### Wozu wird diese Information benötigt?

- Ermöglicht die schnellere Durchführung von Berechnungen, da lange Einarbeitungszeiten z. B. bei selten verwendeten Formeln entfallen
- Vermeidet Fehler, die sich bei manuellen Berechnungen einschleichen können, wenn beispielsweise wichtige Parameter nicht mit einbezogen werden
- Auswahlassistenten helfen bei einer großen Variantenvielfalt die richtigen Produkte in der richtigen Auslegung schnell und effizient zu finden



### UMFRAGEERGEBNIS

**84%** der Befragten ist es wichtig, dass Katalogteildaten Assistenten und Berechnungshilfen bereitstellen



» Bei meiner Arbeit mit Gasdruckfedern muss ich häufig Kräfte berechnen, die sich mit einem eventuell verfügbaren Kraft-Weg-Diagramm nur sehr ungenau bestimmen lassen. In diesem Fall wäre die vom Hersteller verwendete Berechnungsformel sehr hilfreich. Das erspart mir die Suche nach der geeigneten Formel und stellt sicher, dass ich die korrekten Ergebnisse erhalte, die mit den Herstellerwerten übereinstimmen. «



UTA HOLM  
KONSTRUKTION  
MATINO GmbH

matino

# NICHT NUR ERBSENZÄHLER WOLLENS GENAUER WISSEN



**FEBBRAUR 2015**

MO	DI	MI	DO	FR	SA	SO	KW
						1	05
2	3	CADENAS INDUSTRY-FORUM 4	CADENAS INDUSTRY-FORUM 5	6	7	8	06
9	10	11	12	13	14	15	07
ROSEN- MONTAG* 16	FASTNACHT* 17	ASCHER- MITTWOCH* 18	19	20	21	22	08
23	24	25	26	27	28		09

\* NICHT BUNDESWEIT GÜLTIG



# 02 | 2015

## NICHT NUR ERBSENZÄHLER WOLLENS GENAUER WISSEN

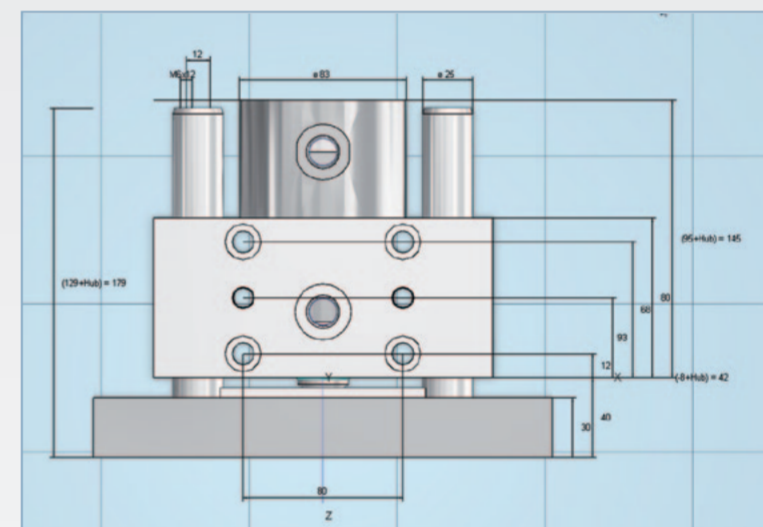
### AUTOMATISCHE 2D BEMASSUNG

Ingenieure wissen es gerne genau. Deshalb geht nichts über eine korrekte 2D Maßzeichnung mit wichtigen Informationen wie z. B. Toleranzen und Passungen. Sie ist die verbindliche Grundlage für die Bewertung einer Konstruktion und die Basis für die Entscheidungsfindung.

Gut, wenn Ihre digitalen Produktdaten Bemaßungen enthalten. Das erspart Ingenieuren lästiges Hantieren mit Maßtabellen und aufwendiges Recherchieren in verschiedensten Informationsquellen.

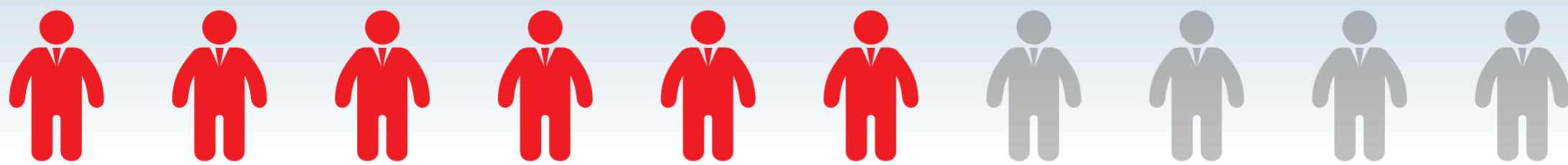
#### Wozu wird diese Information benötigt?

- Liefert Ihren Kunden alle wichtigen Bauteilinformationen kompakt und anschaulich auf einen Blick ohne lästiges Wälzen von Katalogen
- Hinterlegte Maße im Elektronischen Produktkatalog ermöglichen die Generierung von 3D PDF Datenblättern als zusätzlichen Service für Ihre Kunden



### UMFRAGEERGEBNIS

**59%** der Befragten ist es wichtig, dass Katalogteildaten automatische 2D Bemaßungen beinhalten



» In der Konstruktion sind alle Maße wichtig. Oft sind bei CAD Modellen aber nur einige wenige Hauptmaße verfügbar, sodass nicht ersichtlich ist, ob es sich hier z. B. nur um eine Bohrung oder um ein Innengewinde handelt. Dann heißt es für mich wieder mühsam Kataloge wälzen und Webseiten durchforsten, um alle notwendigen Informationen zusammen zu tragen. Falls es Alternativen am Markt gibt, die mir diese Informationen gleich mit dem CAD Modell liefern, ist für mich klar, welchen Lieferanten ich bevorzuge. «

CHRISTIAN ULRICH  
FERTIGUNGSMITTEL ENTWICKLUNG UND KONSTRUKTION  
CONTINENTAL AUTOMOTIVE GMBH



**GEWICHT  
»PI MAL DAUMEN«  
REICHT NICHT AUS!**



**MÄRZ 2015**

MO	DI	MI	DO	FR	SA	SO	KW	
						1	09	
2	3	4	5	6	7	8	10	
9	10	11	12	13	14	15	11	
16	17	18	19	FRÜHLINGS- ANFANG	20	21	22	12
23	24	25	26	27	28	SOMMERZEIT- UMSTELLUNG	29	13
30	31							14

\* NICHT BUNDESWEIT GÜLTIG



# 03 | 2015

## GEWICHT »PI MAL DAUMEN« REICHT NICHT AUS!

### GEWICHTE & MASSENSCHWERPUNKTE

Gewichtsreduzierungen spielen heute in vielen technischen Bereichen eine tragende Rolle: So dürfte jedem bekannt sein, dass beispielsweise das Fahrzeuggewicht den Kraftstoffverbrauch bis zu 70 % beeinflussen kann (Quelle: Industrieanzeiger). Auch in der Unterhaltungselektronik sowie bei Kommunikationsgeräten sticht das Produkt am Markt hervor, das sich möglichst kompakt und leichtgewichtig präsentiert.

Das Gesamtgewicht lässt sich jedoch während der Konstruktionsphase nur dann optimieren, wenn das Gewicht der einzelnen Komponenten bekannt ist bzw. diese Information beim CAD Modell bereits hinterlegt wurde.

#### Wozu wird diese Information benötigt?

- Energieeinsparung durch Minimierung des Gesamtgewichts möglich (z. B. Fahrzeug- und Flugzeugbau, etc.)
- Reduzierung von Aufwand und Kosten beim Transport durch leichtere Endprodukte (z. B. Verladung, Versandkosten, etc.)
- Einhaltung von Sicherheitsvorschriften bzw. Möglichkeit, Sicherheitsvorkehrungen zu treffen (z. B. Kranlast, Bodenlast, etc.)
- Ermöglicht eine optimierte Lagerplanung (Schwere Bauteile im Hochregal unten positionieren)

### UMFRAGEERGEBNIS

**93%** der Befragten ist es wichtig, dass Katalogteildaten Informationen zu Gewichten und Masseschwerpunkten beinhalten



»Für die Projektierung einer komplexen Maschine sind Daten wie Gewichte und Schwerpunkte der einzelnen Komponenten sehr wichtig. Dies gilt für die Berechnung der Statik und Dynamik in der Konstruktionsphase und später für Versand und Transport der Maschine inklusive Befestigung auf dem Transportmittel. Daher sollte schon bei der Erstellung von digitalen Zuliefererkomponenten darauf geachtet werden, dass Volumenmodelle generiert werden statt Flächenmodelle ohne Gewicht. Darüber hinaus sollten auch Informationen zu Gewicht und Schwerpunkt enthalten sein. CAD Modelle mit diesen Angaben sind ein wesentliches Element einer effektiven Konstruktion.«



HANS-PETER HENNING  
KONSTRUKTEUR  
HEILIT + WOERNER BAU GMBH







**KEINE ZEIT  
FÜR EXPERIMENTE!**

**EXPLOSIVE  
MISCHUNGEN  
VERMEIDEN**

Autor: Michael Murphy  
Beschreibung: Diet Coke and Mentos geyser.  
Quelle: en.wikipedia.org/wiki/File:Diet\_Coke\_Mentos.jpg



**APRIL 2015**

MO	DI	MI	DO	FR	SA	SO	KW
		1	2	KARFREITAG 3	KARSAMSTAG 4	OSTERSONNTAG 5	14
OSTERMONTAG 6	7	8	9	10	11	12	15
13	14	15	16	17	18	19	16
20	21	22	23	24	25	26	17
27	28	29	30				18



## EXPLOSIVE MISCHUNGEN VERMEIDEN

### MATERIALIEN & WERKSTOFFE

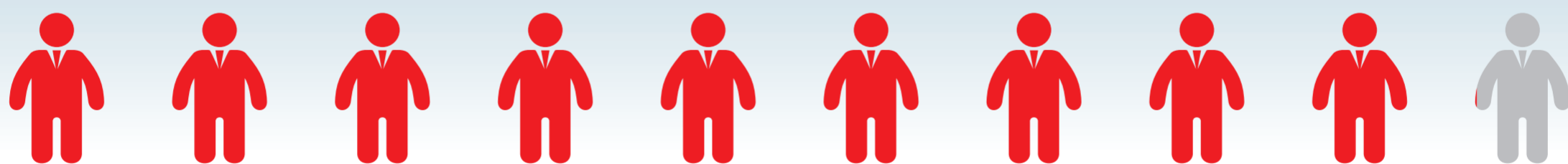
Sowohl die Qualität als auch die Eigenschaften von Endprodukten werden durch die Wahl der richtigen Werkstoffe bereits während der Konstruktion entscheidend beeinflusst. Ungünstige Kombinationen von Komponenten bzw. deren Materialien sowie für den Einsatzzweck nicht geeignete Werkstoffe können in der Folge zu kostspieligen Reklamationen führen.

#### Wozu wird diese Information benötigt?

- Vermeidung von Kontaktkorrosion durch Berücksichtigung der Verträglichkeit der Werkstoffe von miteinander verbauten Komponenten
- Berücksichtigung des Einsatzbereichs der Komponente (temperaturbeständig, rostfrei, etc.)
- Vermeidung von unerwünschtem Magnetismus
- Möglichkeit von realitätsnahen Renderbildern durch Hinterlegung des Materials beim CAD Modell
- Reduzierung des Gesamtgewichts der Konstruktion durch intelligente Materialwahl (z. B. Aluminium)

### UMFRAGEERGEBNIS

**93%** der Befragten ist es wichtig, dass Katalogteildaten Informationen zu Materialien und Werkstoffen beinhalten



**VERSTECKEN  
SIE SICH NICHT  
LÄNGER!**



**MAI 2015**

MO	DI	MI	DO	FR	SA	SO	KW
				TAG DER ARBEIT 1	2	3	18
4	5	6	7	8	9	MUTTERTAG 10	19
11	12	13	CHRISTI HIMMELFAHRT 14	15	16	17	20
18	19	20	21	22	23	PFINGST-SONNTAG 24	21
PFINGST-MONTAG 25	26	27	28	29	30	31	22



# 05 | 2015

## VERSTECKEN SIE SICH NICHT LÄNGER

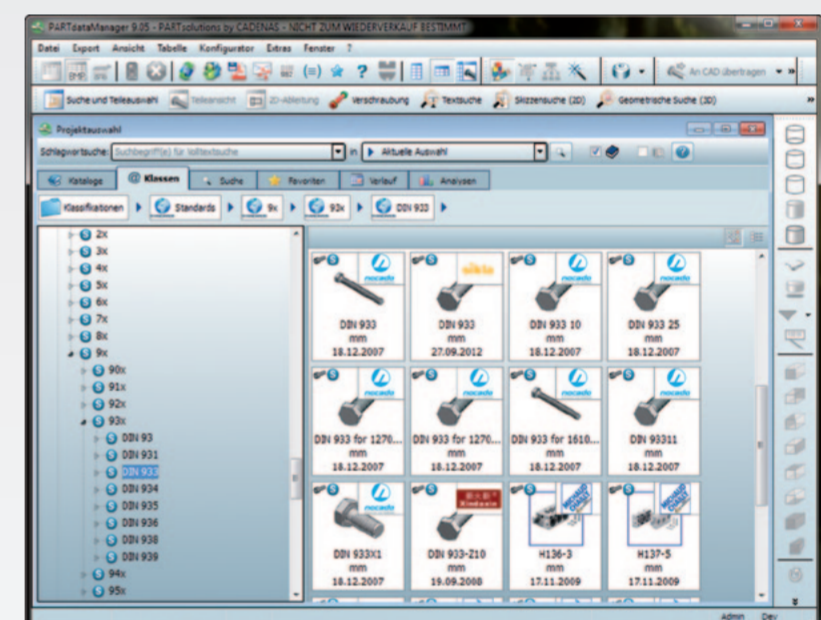
### KENNZEICHNUNG STANDARDISierter TEILE (DIN/EN/ISO...)

Der volks- und betriebswirtschaftliche Nutzen der Normung wird allein für Deutschland auf 16 Milliarden Euro jährlich geschätzt. Das Wirtschaftswachstum wird durch Normen stärker beeinflusst als durch Patente und Lizenzen. (Quelle: DIN Deutsches Institut für Normung e.V., 2006)

Auch Unternehmen erkennen in der Normung zunehmend ein strategisches Instrument, um Wettbewerbsvorteile zu generieren. Bei der Produktentwicklung wird zunehmend darauf geachtet, den Anteil an Normteilen zu maximieren. Hersteller die ihren Katalog um Normen ergänzt haben, rücken so in den Fokus von Ingenieuren und Einkäufern.

#### Wozu wird diese Information benötigt?

- Normteile ermöglichen Unternehmen neue Produkte kosteneffizient zu entwickeln. Deshalb werden Ingenieure dazu angehalten verstärkt auf Normen zu setzen
- Suchen Ingenieure und Einkäufer nach Komponenten, die einer bestimmten Norm entsprechen (z. B. DIN 923), werden nur Lieferanten angezeigt, die diese Information auch bei den CAD Modellen bzw. Produkten hinterlegt haben
- Ingenieure und Einkäufer schätzen standardisierte Teile für ihre Vorteile im Hinblick auf Sicherheit und Qualität, Preis, Lieferzeit sowie verfügbare Alternativen



### UMFRAGEERGEBNIS

**93%** der Befragten ist es wichtig, dass Katalogteildaten als standardisiert gekennzeichnet werden



» Standards und Klassifizierungen sind für mich sehr wichtig. Wenn Komponenten von den Lieferanten als standardisiert ausgewiesen sind, haben wir die Gewissheit, dass die Normen bei den von uns verwendeten Katalogteilen auch wirklich eingehalten werden. «



MARKUS SCHLAGHECK  
VERANTWORTLICHER FÜR NORMEN  
SCHMITZ CARGOBULL AG



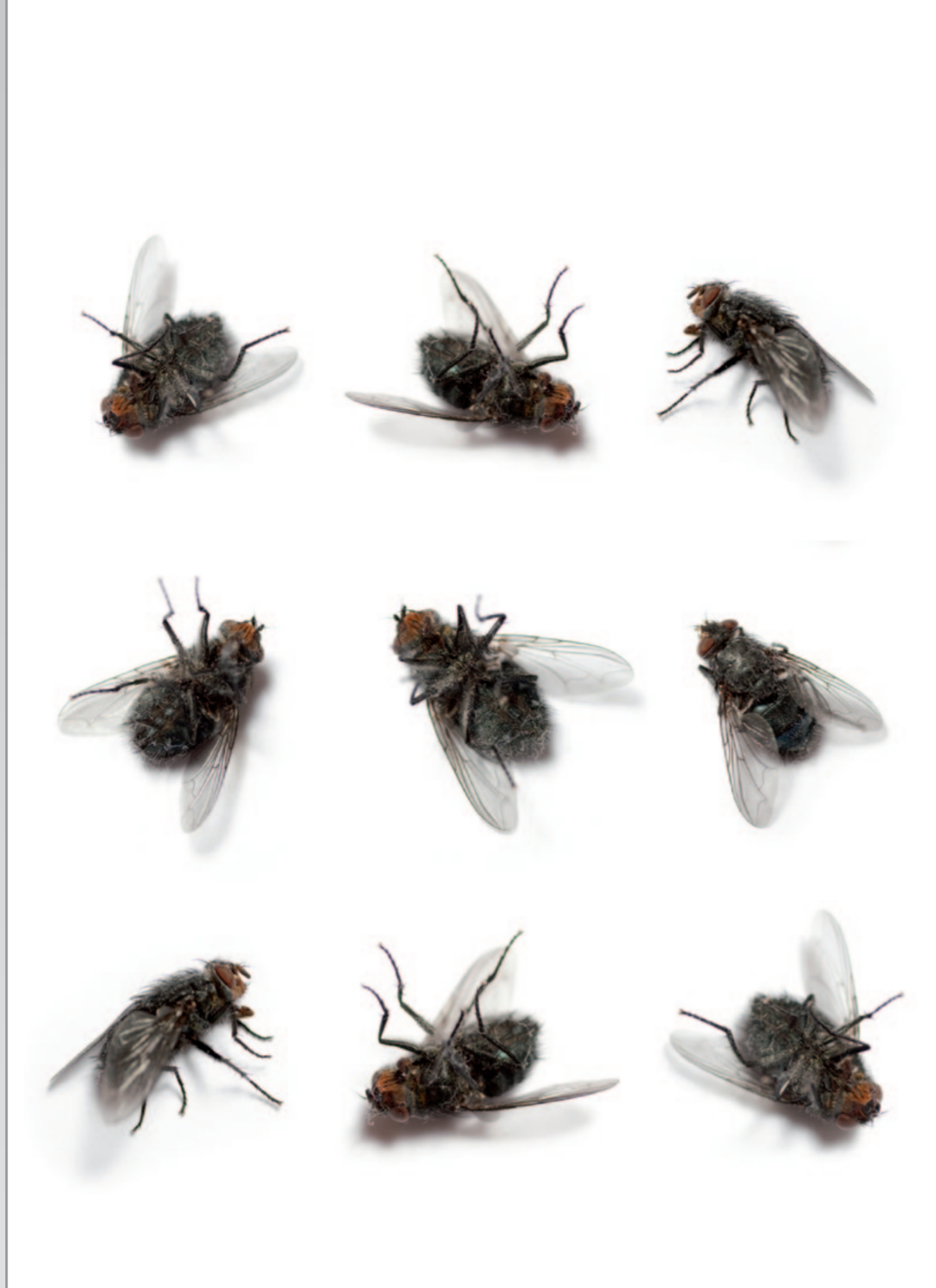
# SCHLAGEN SIE MEHRERE FLIEGEN MIT EINER KLAPPE!



JUNI 2015

MO	DI	MI	DO	FR	SA	SO	KW
1	2	3	FRONLEICHNAM* 4	5	6	7	23
8	9	10	11	12	13	14	24
15	16	17	18	19	20	SOMMER-ANFANG 21	25
22	23	24	25	26	27	28	26
29	30						27

# 06 | 2015



## SCHLAGEN SIE MEHRERE FLIEGEN MIT EINER KLAPPE

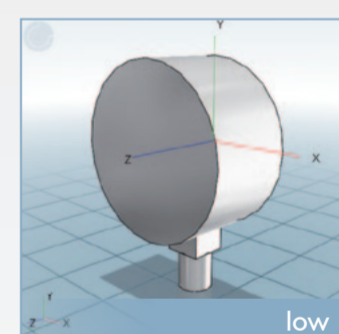
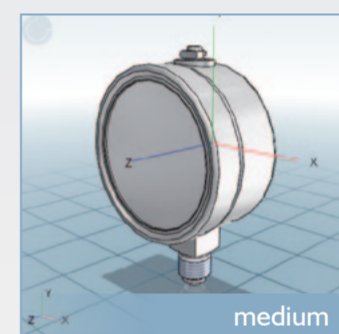
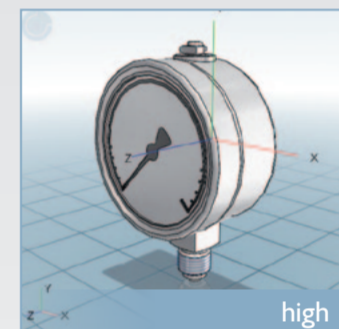
### MEHRSTUFIGER LEVEL OF DETAIL

Digitale Komponenten werden heute für viele Bereiche benötigt, wie etwa in der Produktkonstruktion, dem Maschinenbau, dem Anlagenbau, dem Schiffbau, der Architektur oder der Elektrotechnik. Die notwendigen geometrischen Informationen variieren dabei sehr stark: Während beim Produktdesign sehr detailreiche Geometrien notwendig sind, um realistische Produktfotos rendern zu können, sollten sich die Informationen innerhalb des Anlagenbaus auf das Wesentliche beschränken. So wird gewährleistet, dass die Konstruktion im CAD System trotzdem übersichtlich dargestellt werden kann.

Wenn Sie Ihre Komponenten für verschiedene Konstruktionsbereiche vermarkten wollen, sollten in Ihre CAD Modelle verschiedene Detailstufen integriert sein. Getreu dem Motto „So viel wie nötig, so wenig wie möglich“ unterstützen Komponenten mit flexiblem Level of Detail (LOD) den gesamten Produktentwicklungs- und Vermarktungsprozess.

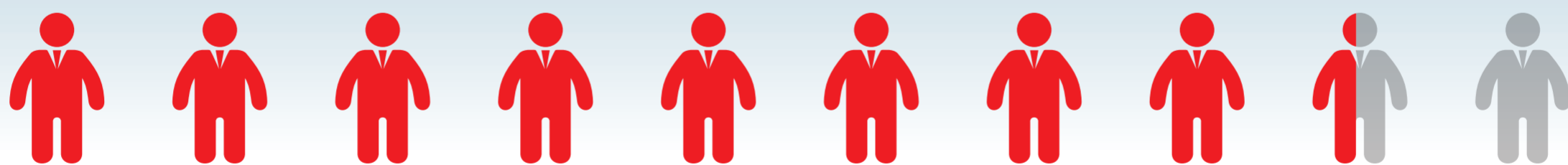
### Wozu wird diese Information benötigt?

- Verschiedene Konstruktionen benötigen unterschiedlich viele Details (Produktkonstruktion mit Fokus auf Design = High, Maschinenkonstruktion = Medium, Anlagenbau = Low)
- Kein Information Overflow: Fördert die Übersichtlichkeit während des Konstruierens und überfrachtet den Ingenieur nicht mit unnötigen Informationen
- Ein geringer LOD steigert die Performance im CAD System durch verkürzte Lade- bzw. Wartezeiten und reduziert den Speicherplatzbedarf
- Gerenderte Bilder für das Marketing und die designfokussierte Produktkonstruktion machen einen hohen Level of Detail erforderlich



### UMFRAGEERGEBNIS

**86%** der Befragten ist es wichtig, dass Katalogteildaten einen mehrstufigen Level of Detail bereitstellen



» Bei detaillierten Normteilen wird das Einfügen in Baugruppen einer Konstruktion durch unnötige Radien und Fasen bzw. durch zu viele Kanten erschwert. Schnell klickt man da auf eine falsche Linie. Darüber hinaus verbrauchen hohe Detaillierungsstufen unnötig viele Rechnerressourcen. Deshalb ist es gut, wenn man bei der Entwicklungsarbeit den Detaillierungsgrad auch auf das Wesentliche reduzieren kann. «



PETER CAMEHL  
IT-MANAGER  
GÜDEL AUTOMATION GMBH

**GÜDEL**

# PIKTOGRAMME ERLEICHTERN DAS LEBEN!



**JULI 2015**

MO	DI	MI	DO	FR	SA	SO	KW
		1	2	3	4	5	27
6	7	8	9	10	11	12	28
13	14	15	16	17	18	19	29
20	21	22	23	24	25	26	30
27	28	29	30	31			31



# 07 | 2015

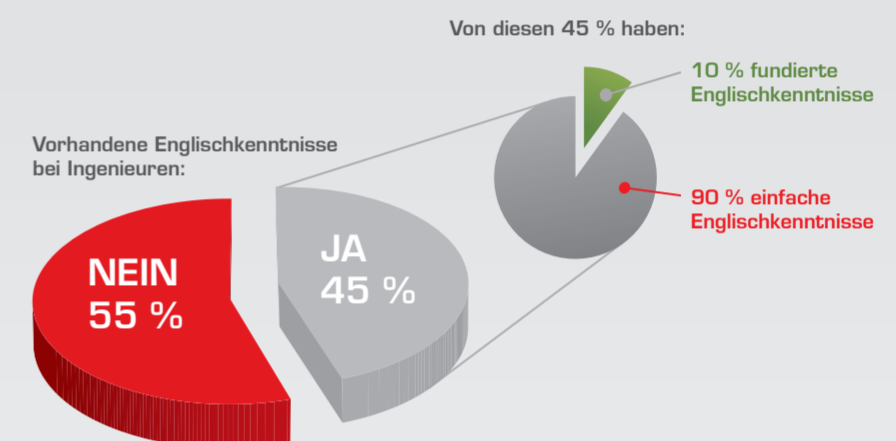
## PIKTOGRAMME ERLEICHTERN DAS LEBEN!

### PIKTOGRAMME & ÜBERSETZUNGEN

Englisch ist zwar heute in einem zunehmend international ausgerichteten Berufsumfeld auch für Ingenieure ein Muss, doch glaubt man aktuellen Studien, beherrscht nur ein geringer Anteil die Sprache fließend bis verhandlungssicher.

Schwierig wird es dann, wenn es um technische Details einer Konstruktion geht. Doch gerade hier müssen sich Ingenieure perfekt verständigen können, um der Gefahr von Missverständnissen und deren fatale Folgen vorbeugen zu können.

Unterstützen Sie Ihre Kunden bei einer reibungslosen Zusammenarbeit, indem Sie Ihren Elektronischen Katalog in mehreren Sprachen anbieten und wichtige Details mit Hilfe von Piktogrammen verdeutlichen.

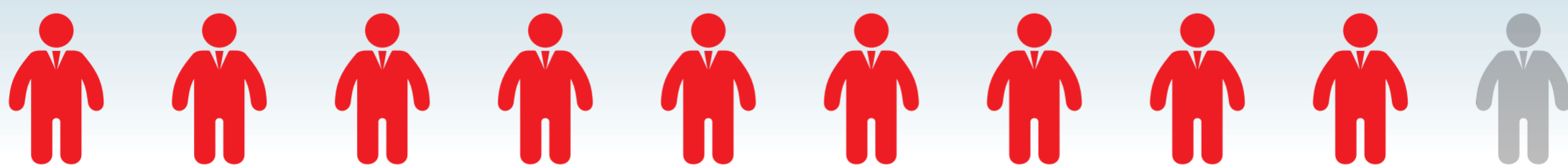


### Wozu wird diese Information benötigt?

- Liegen Produktinformationen nicht in der Muttersprache vor, verlangsamt das Arbeitsprozesse und erhöht die Gefahr einer fehlerhaften Produktselektion
- Für die erfolgreiche, internationale Vermarktung von Produkten müssen Ingenieure und Einkäufer weltweit Ihre Produkte, deren Anwendung sowie Vorteile klar verstehen. Neben Englisch sollten Produktkataloge deshalb in verschiedenen Sprachen verfügbar sein
- Ein Bild sagt mehr als 1000 Worte: Die visuelle Auswahl über Piktogramme kann den Aufwand für Übersetzungen reduzieren. Da nicht alles visuell verdeutlicht werden kann, ist zusätzlich eine Übersetzung des Katalogs zu empfehlen

### UMFRAGEERGEBNIS

**93%** der Befragten ist es wichtig, dass Katalogteildaten Piktogramme und Übersetzungen beinhalten



» Bei der Konfiguration von Teilen mit Hilfe von Piktogrammen wird gewährleistet, dass die Auswahl objektiv dem entspricht, was man sich vorgestellt hat. Erfolgt die Konfiguration nur rein textuell (z.B: rechts / links), liegt es im Auge des Betrachters wie „rechts“ oder „links“ zu interpretieren sind. Eine bebilderte Konfiguration ist auch als Gegenkontrolle von großem Nutzen. «



SEBASTIAN WIMBERGER  
KONSTRUKTION/ENTWICKLUNG  
LOG-HYDRAULIK GmbH





**AUCH SCHON MAL  
DIE EICHGEWICHTE FÜR DIE  
WASSERWAAGE GEHOLT?**



**AUGUST 2015**

MO	DI	MI	DO	FR	SA	SO	KW
					1	2	31
3	4	5	6	7	AUGSBURGER FRIEDENSFEST* 8	9	32
10	11	12	13	14	MARIA HIMMELFAHRT* 15	16	33
17	18	19	20	21	22	23	34
24	25	26	27	28	29	30	35
31							36

\* NICHT BUNDESWEIT GÜLTIG

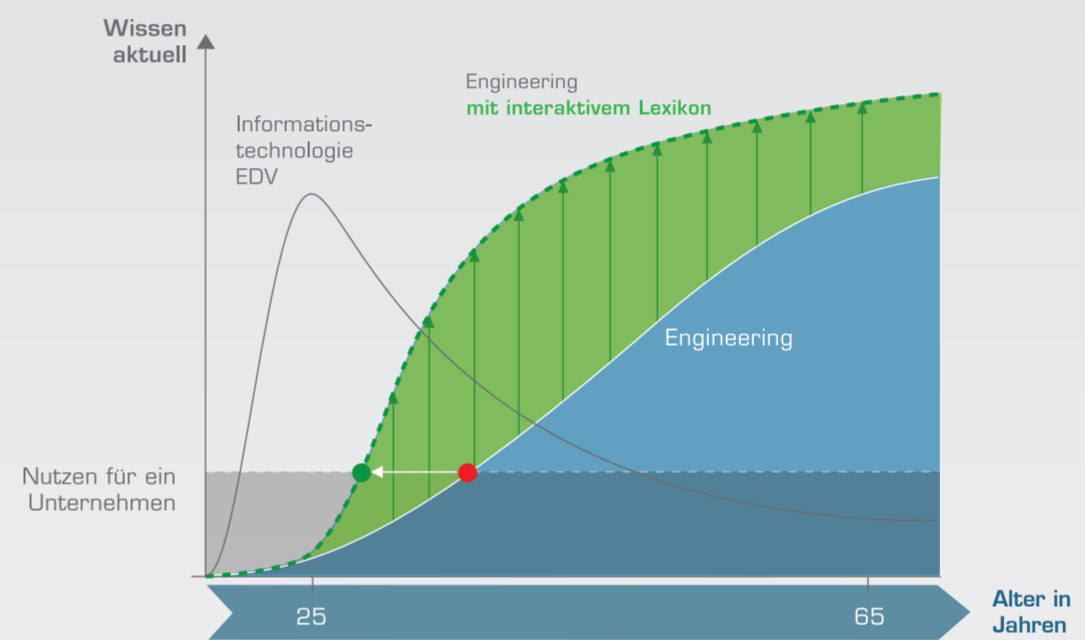


# 08 | 2015

## AUCH SCHON MAL DIE EICHGEWICHTE FÜR DIE WASSER- WAAGE GEHOLT?

### ZUSATZDOKUMENTATIONEN & ANWENDUNGSFÄLLE

Ein Bild sagt mehr als tausend Worte: Videos oder bildliche Dokumentationen, die in Ihrem CAD Katalog hinterlegt sind, erleichtern dem Ingenieur die Verwendung Ihrer Produkte. Davon profitieren insbesondere auch junge Studienabsolventen, da deren Wissenskurven im Vergleich zu erfahrenen Ingenieuren umgekehrt verlaufen. So verfügen Berufseinsteiger oft über ein ausgeprägteres Wissen im Umgang mit IT, als ihre erfahrenen Kollegen, jedoch gibt es im fachlichen Bereich noch sehr viel Lernbedarf. Aber auch berufs-erfahrene Ingenieure und angrenzende Abteilungen profitieren erheblich von mühelos zugänglichen Dokumentationen ohne Suchaufwand.



### Wozu wird diese Information benötigt?

- Reduziert den Aufwand der Informationsbeschaffung, da alle Informationen direkt bei den Produkten und somit auf einer Plattform verfügbar sind
- Die Wahl des geeigneten Herstellers wird maßgeblich vereinfacht
- Anwendungsfälle helfen jungen Ingenieuren fehlende Konstruktionserfahrung zu kompensieren

### UMFRAGEERGEBNIS

**93%** der Befragten ist es wichtig, dass Katalogteildaten Zusatzdokumentationen und Anwendungsfälle beinhalten



»Neben den CAD Daten benötigen wir tieferegehende Informationen zu den Teilen, die in unseren Produkten verbaut werden: Der Ingenieur muss wissen wie er das Teil in die Gesamtkonstruktion integrieren muss, der Monteur auf der Baustelle benötigt Informationen zur Installation vor Ort, usw. Zusätzlich müssen auch wir den Kunden eine Dokumentation zu unseren Produkten bereitstellen. Deshalb bevorzugen wir Lieferanten, die uns im Vorfeld alle notwendigen Zusatzinformationen bereitstellen. Das minimiert den Rechercheaufwand und spart uns Zeit, die wir für die Entwicklung unserer Produkte nutzen können.«



BERND POSTAREMCZAK  
LEITER TEILEMANAGEMENT  
SMS SIEMAG AG



# WIEVIEL PLATZ BRAUCHEN SIE ZUM ARBEITEN?



SEPTEMBER 2015

MO	DI	MI	DO	FR	SA	SO	KW
	1	2	3	4	5	6	36
7	8	9	10	11	12	13	37
14	15	16	17	18	19	20	38
21	22	HERBSTANFANG 23	24	25	26	27	39
28	29	30					40



09 | 2015

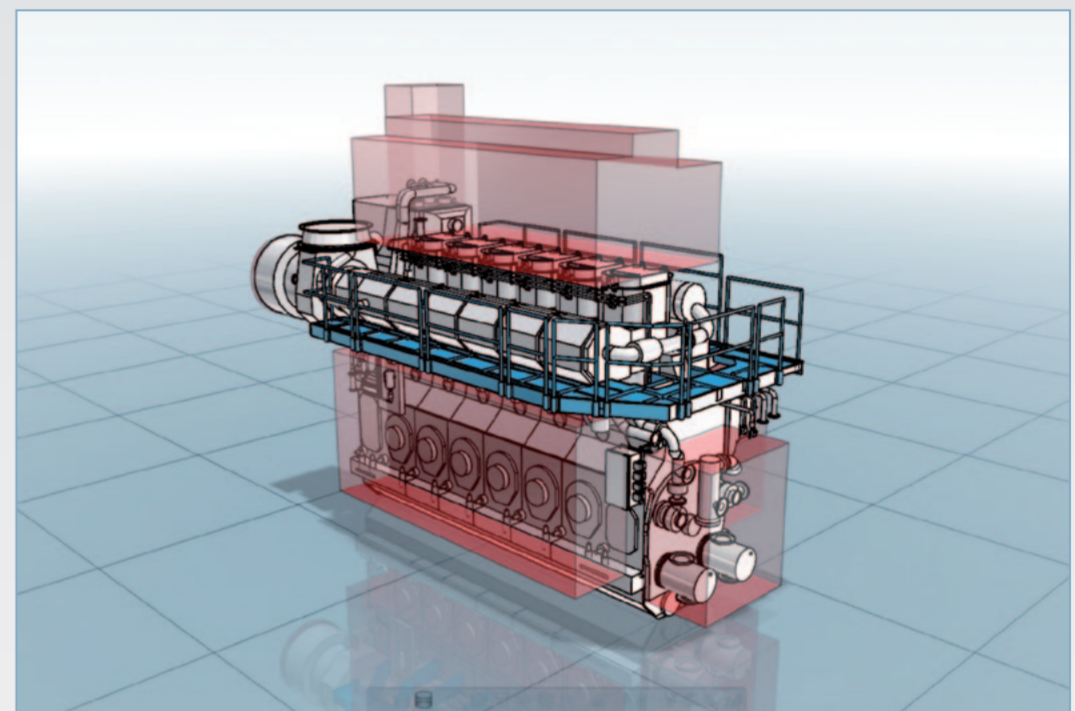
## WIEVIEL PLATZ BRAUCHEN SIE ZUM ARBEITEN?

### KOLLISIONS- & ARBEITSRÄUME

Ein wichtiger Aspekt, der bei Konstruktionen stets berücksichtigt und geprüft werden muss ist, ob ausreichend Platz für die Montage, die spätere Bedienung sowie die Wartung zur Verfügung steht.

Immer kleiner werdende technische Geräte und Vorgaben aus den Designabteilungen beschränken den verfügbaren Platz für die funktionale Umsetzung des Produkts und machen die Produktentwicklung so zu einer Herausforderung für den Ingenieur.

Die Erweiterung Ihrer digitalen Produktdaten um Kollisions- und Arbeitsräume liefert deshalb bereits während der Planungsphase eine wichtige Hilfestellung.



### Wozu wird diese Information benötigt?

- Vermeidet, dass der Werkzeugwechsel oder der Austausch von Teilen unnötig kompliziert und zeitaufwendig ist
- Die Bereitstellung von Informationen über Arbeits- und Kollisionsräume innerhalb des CAD Systems verhindert, dass Teile in gesperrte Zonen eingefügt werden können
- Ermöglicht die frühzeitige, reibungslose Zusammenarbeit von Design und Technik, wodurch die Anforderungen beider Abteilungen bestmöglich erfüllt werden können

### UMFRAGEERGEBNIS

**82%** der Befragten ist es wichtig, dass Katalogteildaten Informationen zu Kollisions- und Arbeitsräumen beinhalten



KENNE DIE GRENZEN  
DES MÖGLICHEN!



OKTOBER 2015

MO	DI	MI	DO	FR	SA	SO	KW
			1	2	TAG DER DEUTSCHEN EINHEIT 3	ERNTEDANKFEST 4	40
5	6	7	8	9	10	11	41
12	13	14	15	16	17	18	42
19	20	21	22	23	24	WINTERZEIT-UMSTELLUNG 25	43
26	27	28	29	30	REFORMATIONSTAG* 31		44

\* NICHT BUNDESWEIT GÜLTIG



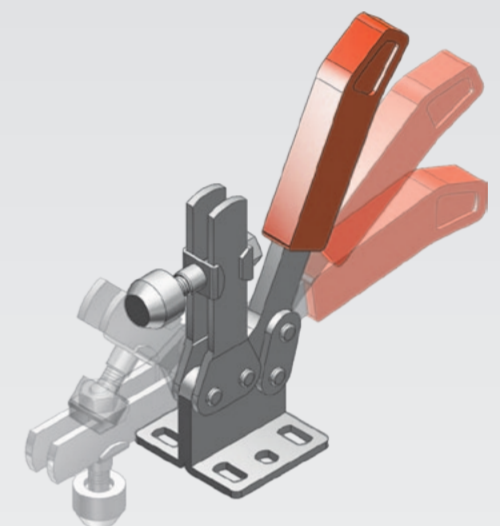
# 10 | 2015

## KENNE DIE GRENZEN DES MÖGLICHEN!

### KINEMATIK

Die Geometrie eines Bauteils allein ist für die Konstruktion nicht ausreichend. Zur fehlerfreien Produktkonstruktion benötigen Ingenieure darüber hinaus auch Informationen zu deren Bewegungsabläufen.

Bei der Kinematik mit Grenzen, die der Elektronische Produktkatalog ermöglicht, lassen sich Bewegungsrichtung und Freiheitsgrade einstellen und begrenzen. CAD Modelle von beweglichen Bauteilen werden dabei so eingeschränkt, dass sich nur realistische Bewegungen durchführen lassen. Dadurch kann ein Schlitten nicht weiter fahren als erlaubt oder ein Kolben nicht weiter herausfahren als tatsächlich möglich.



### Wozu wird diese Information benötigt?

- Ermöglicht dem Ingenieur die Position des Bauteils bereits in der CAD Software prozesssicher festzulegen und verhindert, dass während der Konstruktionsphase falsche Annahmen getroffen werden
- Bewegliche Elemente lassen sich einzeln selektieren, wodurch für jedes Element dessen Bewegungsraum und die damit verbundene Kollisionsgefahr ermittelbar ist
- Ermöglicht eine einfache Simulation von Konstruktionen ohne großen manuellen Aufwand

### UMFRAGEERGEBNIS

**89%** der Befragten ist es wichtig, dass Katalogteildaten Informationen zur Kinematik bereitstellen



**SCHNELL ZUM  
ERFOLG OHNE  
LÄSTIGES FUMMELN**

**NOVEMBER 2015**

MO	DI	MI	DO	FR	SA	SO	KW
						1 ALLERHEILIGEN*	44
2	3	4	5	6	7	8	45
9	10	11	12	13	14	15 VOLKS- TRAUERTAG	46
16	17	18 BUSS- UND BETTAG*	19	20	21	22 TOTEN- SONNTAG	47
23	24	25	26	27	28	29 I. ADVENT	48
30							49

\* NICHT BUNDESWEIT GÜLTIG

# 11 | 2015

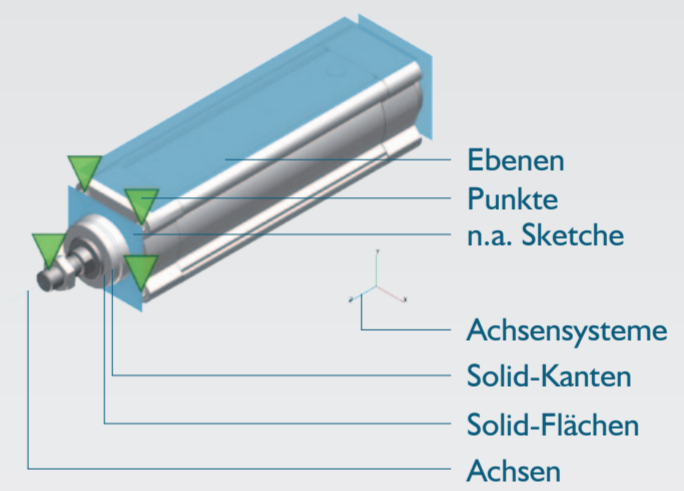
## SCHNELL ZUM ERFOLG OHNE LÄSTIGES FUMMELN

### INTELLIGENTE PLATZIERUNG & PUBLIZIERTE ELEMENTE

Mit der intelligenten Platzierung verfügt jedes Bauteil über Bezüge (sogenannte Anfügepunkte) über die es automatisch korrekt in der Gesamtkonstruktion positioniert werden kann.

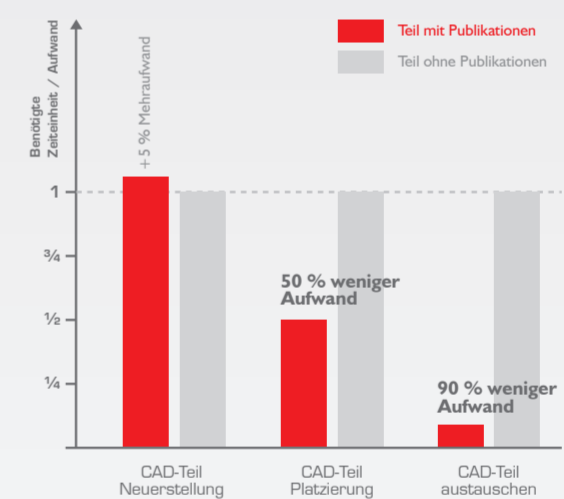
Ohne Information über Anfügepunkte muss die Komponente aufwendig händisch in der CAD Zeichnung mit anderen Teilen innerhalb der Baugruppe verknüpft werden.

CAD Modelle um intelligente Platzierungen zu ergänzen bedeutet für Sie als Hersteller nur eine geringe Mehrarbeit, verringert den Arbeitsaufwand für den CAD Anwender jedoch um ein Vielfaches.



### Wozu wird diese Information benötigt?

- Intelligente Platzierung erleichtert das Einfügen von CAD Modellen bzw. deren Austausch bei Konstruktionsänderung im CAD System
- Definierte Anfügepunkte ermöglichen ein schnelles und interaktives Experimentieren mit der Konstruktion sowie das Erstellen von Durchführbarkeitsstudien, z. B. Bewegung
- Das automatische Anfügen von Teilen reduziert Fehler, die durch manuelles platzieren von CAD Modellen entstehen können



### UMFRAGEERGEBNIS

**82%** der Befragten ist es wichtig, dass Katalogteildaten Informationen zu intelligenter Platzierung und publizierten Elementen beinhalten



» Liefert ein CAD Modell bereits die notwendigen Anfügepunkte für die Platzierung im CAD System, unterstützt das den Entwickler erheblich bei der Entwicklungsarbeit. Mühsames, zeitaufwendiges Platzieren und Ausrichten von Teilen entfällt dadurch. Es gibt dem Entwickler zusätzlich die Sicherheit, dass in der Baugruppe alles korrekt positioniert ist. Vor diesem Hintergrund sollten Lieferanten ihre CAD Modelle mit den entsprechenden Anfügepunkten bereitstellen. «



ERWIN SINGVOGEL  
ZENTRALE DIENSTE F&E: M-CAD  
TRUMPF WERKZEUGMASCHINEN GMBH + Co. KG







**ZUBEHÖR MACHT DAS  
PRODUKT ERST KOMPLETT**

**DEZEMBER 2015**

MO	DI	MI	DO	FR	SA	SO	KW
	1	2	3	4	5	NIKOLAUS 2. ADVENT 6	49
7	8	9	10	11	12	3. ADVENT 13	50
14	15	16	17	18	19	4. ADVENT 20	51
21	WINTER- ANFANG 22	23	CADENAS BETRIEBSURLAUB HEILIGABEND 24	1. WEIHNACHTS- FEIERTAG 25	2. WEIHNACHTS- FEIERTAG 26	27	52
CADENAS BETRIEBSURLAUB 28	CADENAS BETRIEBSURLAUB 29	CADENAS BETRIEBSURLAUB 30	CADENAS BETRIEBSURLAUB SILVESTER 31				53

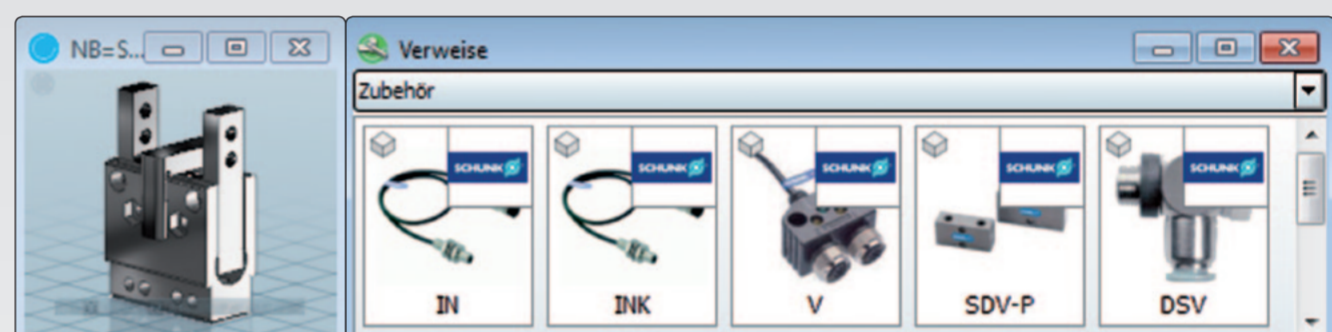


# 12 | 2015

## ZUBEHÖR MACHT DAS PRODUKT ERST KOMPLETT

### ZUBEHÖR & ERSATZTEILE

Im Onlineversandhandel hat sich das längst erfolgreich durchgesetzt: Zu jedem ausgewählten Produkt erscheinen Hinweise auf mögliche, ergänzende Produkte bzw. Zubehör oder Ersatzteile. Kunden empfinden das dabei nicht als störende Werbung sondern sogar als Service.



Warum also dem Marktbegleiter den Umsatz überlassen? Mit eCATALOGsolutions können Sie Ihren Katalog um Zubehörinformationen ergänzen, die für die jeweiligen Produkte erhältlich sind und nutzen dadurch mit wenig Aufwand Ihr Cross-Selling Potenzial optimal.

### Wozu wird diese Information benötigt?

- Erspart dem Ingenieur das Suchen von notwendigem, passendem Zubehör und Ersatzteilen
- Der Ingenieur erhält alle Bauteile aus einer Hand, was das perfekte Zusammenspiel der einzelnen Komponenten garantiert
- Hilft falsche Zubehörbestellungen zu vermeiden
- Nur ein Ansprechpartner bei Rückfragen oder Garantiefällen notwendig

### UMFRAGEERGEBNIS

**85%** der Befragten ist es wichtig, dass Katalogteildaten Informationen über Zubehör und Ersatzteilen beinhalten



» Bei großen Onlinehändlern ist das längst Alltag: Zu meiner aktuellen Auswahl erhalte ich Vorschläge, welches Zubehör in Zusammenhang mit dem gewählten Produkt geeignet ist. Auch bei der täglichen Arbeit in der Konstruktion wäre das sehr hilfreich. Wenn sofort ersichtlich ist, welches Zubehör für ein Bauteil verfügbar ist, erspart mir das lästiges Suchen und ermöglicht mir alles von einem Lieferanten zu beziehen. So kann ich sicher sein, dass alle Teile perfekt miteinander harmonieren. «



RAIMUND PAUL HORVATH  
ORGANISATIONSENTWICKLUNG  
STARLINGER & CO. GESMBH



# NOCH MEHR POTENZIAL



**Ausführliche Informationen**  
zum Thema intelligente  
CAD Modelle finden Sie in  
unserer Broschüre unter:



[www.cadenas.de/get/smart-parts](http://www.cadenas.de/get/smart-parts)

eCATALOGsolutions von CADENAS bietet viele weitere Möglichkeiten Ihre Produktdaten genau so zur Verfügung zu stellen, dass Ingenieure diese bestmöglich, ohne großen Aufwand in ihre Konstruktion einbinden können. So bieten Sie Ingenieuren maximalen Komfort und Funktionalität.

13 UMWELTSCHUTZSTANDARDS

## NOCH LUST AUF STRANDURLAUB? UNTERSTÜTZEN SIE BEI ENTWICKLUNG UMWELTFREUNDLICH PRODUKTE!

**UMWELTSCHUTZSTANDARDS**

Unternehmen haben längst umweltverträgliche Produkte als Wettbewerbsvorteil entdeckt, weshalb sich Ingenieure während der Entwicklungsphase zunehmend mit Umweltschutzthemen auseinander setzen müssen.

Bereits bei der Wahl der Komponenten unterliegen sie dadurch Beschränkungen: Die verwendeten Bauteile müssen frei von gefährlichen Stoffen bzw. bestimmten Chemikalien sein. Haben Komponenten entsprechende Notizen ein, ohne das dies für den Ingenieur ersichtlich ist, kann die Wahl auf einen alternativen Lieferanten fallen.

**Wozu wird diese Information benötigt?**

- Konformität der Komponenten nach REACH, RoHS, etc. dient als wichtiges Entscheidungs-kriterium für den Einkauf und die Engineering. Nur wenn die einzelnen Bestandteile eines Produkts reifensicher sind, kann auch das Endprodukt die Siegel führen.
- Fachunternehmen müssen eine umfassende Rückverfolgbarkeit der Fertigung sowie die Dokumentation der Reifensicherheit sicherstellen.
- Viele Unternehmen stellen Vorgaben an Lieferanten und fordern von den Geschäftspartnern, nur Materialien auszuliefern, die die Anforderungen an Rückverfolgbarkeit erfüllen.

**UMFRAGEERGEBNIS**

64% der Befragten ist es wichtig, dass Katalogeinträge Informationen zu Umweltschutzstandards beinhalten

«Bei der Entwicklung von neuen Produkten kommt man heute an vielen Standards, insbesondere zum Beispiel auch an Umweltschutzstandards, nicht mehr vorbei. Um die Endprodukte konform mit den bestehenden Richtlinien entwickeln zu können, müssen auch die einzelnen Komponenten den Standards entsprechen. Wenn diese Informationen bereits bei der Suche von Komponenten im Katalog ersichtlich ist, erleichtert uns die die Auswahl der Bauteile. Die aufwändige Recherche im Internet, in Datenkatalogen oder Rückfragen beim Hersteller sind damit unnötig.»

Benno Potemackow  
Senior Systemingenieur  
SMS SIEMAG

WAS SIND SMART PARTS  
DIE MÖGLICHKEITEN  
SIE SCHAFFEN WEITER

14 FARBGEBUNG

## WOLLEN SIE ETWA ZU DEN GRAUEN MÄUSEN GEHÖREN?

**FARBGEBUNG**

Viele Unternehmen – z. B. Miba, Telexon, etc. – haben die Farbe ihrer Produkte zu ihrem Markenzeichen gemacht und damit in Verbindung mit der hohen Qualität ihrer Fertigung gebracht. Um auch Ihr Branding beim Ingenieur weiter zu verankern, sollten deshalb Ihre digitalen Produkte den realen Farben entsprechen.

Aber auch Ingenieure profitieren von einer farbgerechten Darstellung der digitalen CAD Modelle. Lange sind technische Zeichnungen zu Designzeitschriften geworden, weshalb die Produktentwicklung ihren Fokus neben der Funktionalität auch verstärkt auf Ästhetik legte. Hierbei können herangezogene Farbformate die Wahl der richtigen Komponenten unterstützen.

**Wozu wird diese Information benötigt?**

- Ermöglicht dem Ingenieur mit Hilfe der Farbsuche Produkte in einer bestimmten Farbe zu finden
- Erstellen von realistischen Fotos für Vorplatzdarstellungen und schnelleren Time-to-Market
- Ermöglicht die Kennzeichnung wichtiger Funktionen wie Handräder, Antriebsflüsse, Öl-Pegel, Druck- & Temperatur-symbole, etc.
- Stützt die Wiedererkennung Ihrer Produkte bzw. die Farbkodierung auch ohne Logo, da diese die Komplexität von CAD Modellen unnötig erhöht

**UMFRAGEERGEBNIS**

50% der Befragten ist es wichtig, dass Katalogeinträge Informationen zur Farbgebung beinhalten

«Zur Fertigungsgüte von Konstruktionen verbindet man Gewissungszuschreibungen an unsere Kunden. Falls die digitalen Teile nicht mit den realen Farben übereinstimmen, müssen wir zwecks Wiedererkennung die Farben der Originalteile nachträglich in Zeichnungen anpassen. Durch die Wiedererkennung z. B. grün, rot oder pink bessere Höhen sowie Toleranzen mit produktiven Anfertigungs- und BILD, erleichtern es unseren Auftraggebern das Unterscheiden bzw. Zurechtfinden der Teile. So kann auch ein Nicht-Schweizer, der die Konstruktionsezeichnung fertigen soll, die Komponenten auf den ersten Blick zurechtfinden.»

Oliver Hübner  
Systemingenieur  
WIMAG GmbH

WAS SIND SMART PARTS  
DIE MÖGLICHKEITEN  
SIE SCHAFFEN WEITER

15 ABZUGSKÖRPER & MONTAGEGEOMETRIE

## DREIMAL GEBOHRT UND NOCH ZU GROSS?

**ABZUGSKÖRPER & MONTAGEGEOMETRIE**

In vielen Bereichen der Konstruktion, wie etwa dem Hülsebau mit seinen komplexen Lochkombinationen oder dem Formenbau mit seinen Hohlkörpern, spielen Abzugskörper eine wichtige Rolle. Wie der Name bereits andeutet dienen Abzugskörper dazu, Geometrien von anderen 3D Körpern abzuziehen. So kann das CAD Modell eines Dichtungs bereits die Information liefern, welche Ausparung bzw. Nuten hierfür im Gegenteile vorzuziehen ist.

Diese zusätzlich herangezogene Information unterstützt den Ingenieur bei seiner Produktentwicklung erheblich. Ist bei der Komponente keine Montagegeometrie hinterlegt, müssen Fräsen, Bohren und Ausparungen eigenständig analysiert und bearbeitet werden, was nicht nur aufwendig sondern auch kostenintensiv ist.

**Wozu wird diese Information benötigt?**

- Berechnung der Konstruktion, da Ingenieure die Abzugskörper nicht selbst berechnen und zeichnen müssen
- Bereitstellung zusätzlicher Informationen über Passungen, Toleranzen, Form & Lagerpositionen, etc.

**UMFRAGEERGEBNIS**

64% der Befragten ist es wichtig, dass Katalogeinträge Informationen zu Montagegeometrie beinhalten

«Für mich als Konstrukteur im hydraulischen Bereich ist es wichtig, dass Schnittstellen genau definiert und ausführliche Informationen z. B. über die Durchdringung, die Ableitung und die Art der Befestigung verfügbar sind. Diese Anschlussformen bereits mit dem CAD Daten bereitgestellt zu bekommen erspart das Recherchieren in technischen Datenblättern, das Kontaktieren des Herstellers oder auch – im ungünstigen Fall – das Kaufen und Testen des benötigten Teils.»

Wolfgang Wenzel  
Systemingenieur  
WIMAG GmbH

WAS SIND SMART PARTS  
DIE MÖGLICHKEITEN  
SIE SCHAFFEN WEITER

16 NOZZLE & ANSCHLUSSINFORMATIONEN

## GAS, WASSER, SCH.....ÖL WENN MAN SICH AUSKENNT

**NOZZLE & ANSCHLUSSINFORMATIONEN**

Nicht nur Gas- und Wasseranschlüsse müssen sich genau mit Anschlüssen auskennen, damit die Wasserhähne korrekt mit der Warm- und Kaltwasserzufuhr verbunden ist. Insbesondere im Anlagenbau haben Ingenieure häufig mit Rohrleitungsnetzen zu tun. Diese Netzwerke müssen deshalb mit besonderer Sorgfalt geplant werden.

Um Anlagenbauern die Arbeit zu erleichtern, können Nozzle-Informationen wie Größe und Material des Anschlusses, Art des Mediums, Durchflussmenge, Druck, Flussrichtung, Anbauposition, usw. direkt am CAD Modell hinterlegt werden. Auch im Bereich Elektrotechnik können Anschlusspunkte mit Informationen über Kabelgröße, Kabelschicht, etc. den Konstruktionsprozessen erheblich unterstützen.

**Wozu wird diese Information benötigt?**

- Ermöglicht dem Ingenieur die unterschiedliche Recherche in Zusatzdokumentationen sowie die zentralisierte Anfrage beim Hersteller
- Sichert sich, dass alle Anforderungen an Dichtheit, Druck, Fließgeschwindigkeit, etc. bei der Konstruktion berücksichtigt werden können
- Detailierte, vom Hersteller geforderte Anschlussinformationen in den digitalen Produktdaten reduzieren Fehler bei der Planung komplexer Anlagen
- Ermöglicht die Ausgabe einer Nozzle-Liste für alle Anschlüsse des Bauteils bzw. der Baugruppe (z. B. eines Motors) nummeriert in einer Übersicht mit allen notwendigen Informationen

**UMFRAGEERGEBNIS**

63% der Befragten ist es wichtig, dass Katalogeinträge Informationen zu Anschlüssen und Nozzle beinhalten

«Für mich als Konstrukteur im hydraulischen Bereich ist es wichtig, dass Schnittstellen genau definiert und ausführliche Informationen z. B. über die Durchdringung, die Ableitung und die Art der Befestigung verfügbar sind. Diese Anschlussformen bereits mit dem CAD Daten bereitgestellt zu bekommen erspart das Recherchieren in technischen Datenblättern, das Kontaktieren des Herstellers oder auch – im ungünstigen Fall – das Kaufen und Testen des benötigten Teils.»

Wolfgang Wenzel  
Systemingenieur  
WIMAG GmbH

WAS SIND SMART PARTS  
DIE MÖGLICHKEITEN  
SIE SCHAFFEN WEITER

# NOCH MEHR POTENZIAL

# 2015

29 END OF LIFE

## SIE STEHEN AUF OLDTIMER? IHR KUNDE NICHT!



### END OF LIFE

Abgeleitete Bauteile, die während der Produktentwicklung in die Konstruktion einfließen, können extreme Kosten verursachen. Der Aufwand sowie die Gefahren insbesondere durch die langwierige Suche von Alternativen und deren mögliche Inkonsistenz sowie später notwendige, umfangreiche Änderungsmaßnahmen sind immens.

Bauteiländerungen kommen immer wieder vor, schließlich wollen Hersteller ihren Kunden Innovationen bieten. Wichtig ist es daher, das Ingenieurrecht auf diesen Fall gut vorbereitet sind und keine Überraschungen erleben. Mit eCATALOGsolutions lassen sich End of Life Informationen für Ihre Produkte hinterlegen und darüber hinaus mit Informationen über Nachfolgeartikel anreichern.

#### Wozu wird diese Information benötigt?

- Die Information, wie lange Komponenten noch verfügbar sein werden, gibt Ingenieuren Planungssicherheit bei der Neuentwicklung von Produkten
- Keine absehbare Suche von alternativen Komponenten bzw. keine Änderungskonstruktionen notwendig wegen nicht mehr verfügbarer Bauteile
- Ermöglicht die Umsetzung eines Obsoleszenzmanagements und sorgt dafür, dass abgeleitete Bauteile rechtzeitig durch ersetzbare Typen ersetzt oder ersetzt werden können
- Abgeleitete Teile können automatisch im Produktdatensatz angegeben werden, was den Eingang von Bestellungen nicht mehr selektierbare Produkte vorzuzug

#### UMFRAGEERGEBNIS

**80%** der Befragten ist es wichtig, das Katalogfeldern Informationen zu End of Life bereitzustellen



«Aus Gründen der Wiederschaffung ist es für uns äußerst wichtig, dass bei Produkten End of Life Informationen hinterlegt sind. Bei der Konstruktion muss ich die Lebensdauer unserer Anlagen berücksichtigen und möchte deshalb Planungssicherheit bezüglich der Ersatzteile haben. Wenn ich weiß, dass eine Komponente nach mindestens zehn Jahren verfügbar sein wird, bearbeite ich dieses Produkt.»

Armin Dörner  
Senior Design Engineer  
BMW Leasing Services GmbH

IVV  
Laser Enterprise

30 STANDARDLIEFERZEITEN

## DAMIT EINEM NICHT DER BART WÄCHST



### STANDARDLIEFERZEITEN

Für innovative Unternehmen sind Neuentwicklungen von Produkten ein wichtiger, erfolgskritischer Prozess, denn sie sind Träger des zukünftigen, unternehmerischen Erfolgs. Die reibungslose Ablauf von dabei ein professionelles Ablaufmanagement, das die termingerechte Verfügbarkeit aller Bauteile für den Serienanlauf eines Produkts sicherstellt und ein schnelleres Time-to-Market ermöglicht.

Sind Standardlieferzeiten in Ihrem Produktdatensatz hinterlegt, gibt das dem Ingenieur Planungssicherheit ob Bauteile zeitnah lieferbar sind oder ob es sich um Sonderanfertigungen handelt. Zeitkritische Teile einer Maschine können so rechtzeitig bestellt werden.

#### Wozu wird diese Information benötigt?

- Die Berücksichtigung von Bauteilen mit möglichst kurzer Lieferzeit während der Produktentwicklung ermöglicht Unternehmen ein schnelleres Time-to-Market
- Häufig garantieren Industriemaschinen ihren Kunden die Reparatur von Anlagen und Maschinen innerhalb eines bestimmten Zeitraums. Dies lässt sich nur realisieren, wenn die Ersatzteile ebenfalls innerhalb dieser Frist verfügbar sind
- Ermöglicht die Optimierung der Lagerhaltungskosten durch Bestellung von kurzzeitig lieferbaren Komponenten bei Bedarf ohne Notwendigkeit der Bestockung
- Für Ingenieure ermöglichen sich zuzuführende Anfragen beim Hersteller bezüglich der Lieferzeit

#### UMFRAGEERGEBNIS

**51%** der Befragten ist es wichtig, das Katalogfeldern Informationen zu Standardlieferzeiten bereitzustellen



«Wir garantieren unseren Kunden, dass unsere Anlagen in Südtirol binnen noch 48 Stunden wieder untergehalten werden können. Deshalb sind bei den Komponenten hinterlegte Standardlieferzeiten für uns von großer Wichtigkeit. Wir können versichert auf Lieferanten, welche uns diese Informationen geben können, um eine schnelle Verfügbarkeit von Ersatzteilen gewährleisten zu können.»

Armin Schmitt  
Ingenieur Technischer Service - Pumpsysteme  
Senvion SE

SENVION  
www.senvion.de

31 ZOLLTARIFNUMMERN

## ÜBERSCHREITEN SIE GRENZEN?



### ZOLLTARIFNUMMERN

Lieferungen in andere Länder sind nur mit korrekten Zolltarifnummern möglich. Diese dienen zur steuerlichen Bemessung der Exporteure sowie zur statistischen Erfassung von Warenströmen beim Export.

Damit ist die korrekte Einweisung der Waren in den Zolltarif die Basis für eine reibungslose Zollabfertigung. Die Ermittlung der notwendigen Nummern für den internationalen Versand ist jedoch mit einem erheblichen Aufwand verbunden.

Die Einweisung von Produktinformationen um Zolltarifnummern erleichtert Ihren Kunden den Export enorm, denn für jedes im Endprodukt verbaut Einzelteil ist die korrekte Zolltarifnummer erforderlich.

#### Wozu wird diese Information benötigt?

- Bei den Produkten hinterlegte Zolltarifnummern müssen nicht erst aufwendig im Internet recherchiert oder beim Hersteller erfragt werden, was den Mehraufwand sowohl aufseiten des Herstellers als auch des Abnehmers mindert
- Hinterlegte Zolltarifnummern beschleunigen die Erstellung der Zollpapiere und damit den Exportvorgang bzw. den Time-to-Market
- Hilft Fehlspezifikationen und damit hohe Nachbesserungen aufgrund falsch ermittelter Zolltarifnummern zu vermeiden
- Während der Konstruktionsphase kann bereits durch die Wahl der Komponenten der Zolltarif bestimmt werden
- Erleichtert die Einhaltung der Vorgaben zur Warenmarkierung wie z. B. „Made in Germany“, welche gefordert werden darf, sobald der inländische Wertehöchstanteil einen bestimmten Anteil an der Gesamtproduktion hat

#### UMFRAGEERGEBNIS

**37%** der Befragten ist es wichtig, das Katalogfeldern Informationen zu Zolltarifnummern bereitzustellen



«Für uns sind Zolltarifnummern zur Dokumentation von Präferenzanforderungen und für die Definition der Verkaufsfähigkeit sehr wichtig. Ein Produkt darf einen deutschen Ursprung beanspruchen, solange nicht mehr als 30 % der Wertstoffe aus Drittländern stammen. Mit einem Ursprungszeugnis aus Deutschland ist der Export durch diese Präferenzvereinbarungen zum Beispiel nach Südafrika oder in die Schweiz für unsere Waren möglich.»

Ulrich Dörner  
Vertrieb  
Mecaltronik AG

mecaltronik

32 BESCHAFFUNGSSTANDORTE

## MIT DEN GLEICHEN ZUTATEN WELTWEIT VOR ORT BEIM KUNDEN



### BESCHAFFUNGSSTANDORTE

Häufig werden technische Maschinen und Anlagen in Deutschland entwickelt, die Komponenten beim günstigsten inländischen Lieferanten bestellt und die Teile anschließend um die halbe Welt zur gleichen Produktionsstätte versendet. Viele Lieferanten verfügen jedoch über zeitliche, regionale Nachlieferungen bzw. ein flächendeckendes Netz an Standorten, was eine erste, schnelle Beförderung mit Bau- und Ersatzteilen in bestmöglicher Qualität direkt vor Ort ermöglicht.

Um Transportaufwand und -kosten zu minimieren sind Ingenieure deshalb dazu angehalten, bei der Produktentwicklung insbesondere Hersteller zu berücksichtigen, die Produktionsstandorte direkt vor Ort betreiben können. Hierfür lassen sich im Endprodukt die entsprechenden Beschaffungsstandorte hinterlegen.

#### Wozu wird diese Information benötigt?

- Auf einen Blick und ohne zuzuführende Recherche ist ersichtlich, wo sich der nächstgelegene Hersteller bzw. Lieferantenstandort befindet
- Verhindert, dass die Wahl des Lieferanten ausschließlich aufgrund des Preises erfolgt und dadurch der Transport teurer wird, als die Werte selbst
- Vermeidet die Ersatzteilbeschaffung vor Ort, für im Ausland betriebsbereit bzw. zu wartende Maschinen und Anlagen

#### UMFRAGEERGEBNIS

**53%** der Befragten ist es wichtig, das Katalogfeldern Informationen zu Beschaffungsstandorten bereitzustellen



«Für uns sind Beschaffungsstandorte ein wichtiger Faktor bei der Auswahl von Lieferanten. Wir bevorzugen Lieferanten, die in der Nähe unserer Kunden sind, um den Transportaufwand und die Kosten zu reduzieren. Die Angabe von Beschaffungsstandorten im Katalog hilft uns, dies zu erreichen.»

# NOCH MEHR POTENZIAL

# 2015



**FÜR WAS GIBT'S SCHUBLADEN? HELFEN SIE BEIM AUFRÄUMEN!**

### KLASSIFIZIERUNG NACH eCl@SS

Produktbezeichnungen sind je nach Umfeld, in dem Personen arbeiten (Entwicklung, Engineering, Einkauf, Materialwirtschaft, Instandhaltung, Einbürgerung) oft unterschiedlich. Deshalb haben viele Unternehmen eCl@ss als Basis für gemeinsame Materialstandards.

Mit Hilfe der branchen- und unternehmensspezifischen Klassifizierung nach eCl@ss können Komponenten eindeutig beschrieben und dadurch schnell und sicher gefunden werden. Das ermöglicht Unternehmen eine sprachunabhängige, eindeutige Kennung und damit eine saubere interne und externe Kommunikation.

**Wozu wird diese Information benötigt?**

- Durch den Lieferanten klassifizierte Produktdaten reduzieren den Abstimmungsaufwand für den Abnehmer erheblich.
- eCl@ss unterstützt mit seinen branchenübergreifenden Standards die Zusammenführung eigener Produkte mit den Produktdaten von Lieferanten.
- eCl@ss eignet sich für ein ganzheitliches Prozessmanagement - von der Produktentwicklung bis zur Einbürgerung.
- Produkten mit eCl@ss Informationen unterstützen sowohl E-Procurement Prozesse als auch Engineering Prozesse.



**UMFRAGEERGEBNIS**

**41%** der Befragten ist es wichtig, dass Katalogdaten nach eCl@ss klassifiziert werden.

»Wir klassifizieren unsere Materialnummern in unserem SAP System nach eCl@ss. Da wir Teile anhand der eCl@ss Nummer weltweit bestellen können, fordern wir diese bereits Er alle Ersatzteile von unseren Lieferanten mit Hilfe von Lieferanten rechtlich an. Darüber hinaus ist es für uns wichtig, sicher sein zu können, dass wir am gleichen Tag sprechen. Ohne eindeutige Bezeichnungen sprechen unsere Entwickler, der Einkauf und die Lieferanten jedoch häufig aneinander vorbei. Sind Produkte nach eCl@ss klassifiziert ist eindeutig klar, um welche Komponente es sich handelt.«

Andreas Schmitz  
Direktor Technical Services - Pumpen Division  
Senovion SE

**SENVISION**  
www.senvision.com



**MACHEN SIE ÄPFEL UND BIRNEN VERGLEICHBAR**

### EINHEITLICHE VARIABLENBEZEICHNUNG

Häufig greift für einen Ingenieur die Suche nach dem passenden Produkt über bestimmte Dimensionen, die ein Bauteil auszeichnen hat (z. B. Durchmesser = 10 mm, Länge = 120 mm). Doch auch wenn der Katalog eine Suchfunktion anhand von Variablen anbietet, ist das Suchergebnis oft unvollständig.

Grund hierfür sind die inkonsistenten Variablenbezeichnungen, die innerhalb eines Katalogs verwendet werden. Wird der Innendurchmesser beispielsweise mit „D1“ bezeichnet und der Außendurchmesser mit „DK“ muss das korrespondierende Bauteil bei allen Bauteilen erfolgen. Nur so erscheinen bei einer Suchanfrage alle für den Ingenieur geeigneten Produkte Ihres Portfolios in den Suchergebnissen.

**Wozu wird diese Information benötigt?**

- Eine Suche über den kompletten Katalog mit Hilfe von Variablen liefert dem Ingenieur nur das vollständige Ergebnis, wenn alle Produkte über einheitliche Bezeichnungen verfügen.
- Reduziert den Zeitaufwand für die Recherche nach geeigneten Komponenten.



**UMFRAGEERGEBNIS**

**82%** der Befragten ist es wichtig, dass Katalogdaten eine einheitliche Variablenbezeichnung besitzen.

»Eine einheitliche Variablenbezeichnung erleichtert die Suche nach Bauteilen und deren Integration in das eigene Teiledatenbank. Gerade wenn man als Dienstleister für unterschiedliche Unternehmen tätig ist, ist es wichtig ein einheitliches Variablenstruktur anbieten zu können. Das verkürzt die Anlaufzeit und ist damit ein nicht unwichtiges Entscheidungskriterium für ein bestimmtes Produkt bei gleicher technischer Leistung.«

Florian Töwe  
Ingenieur  
IBT Fachmaschinenbau

**IBT**

## UMSETZBARKEIT: STEP vs. NATIV

Die Bereitstellung von intelligenten Informationen ist im STEP Format nur eingeschränkt möglich. Native CAD Modelle, wie sie der Elektronische Produktkatalog von CADENAS bietet, sind dagegen vielfältig erweiterbar.

	STEP	NATIVE FORMATE
Assistent & Berechnungshilfen	✓	✓
Automatische 2D Bemaßung	✗	✓
Kollisions- & Arbeitsräume	✗	✓
End of Life	●	✓
Farbgebung	✓	✓
Gewichte & Massenschwerpunkte	●	✓
Beschaffungsstandorte	✓	✓
Kennzeichnung standardisierter Teile	✓	✓
Kinematik	✗	✓
Klassifizierung nach eCl@ss	✓	✓
Materialien & Werkstoffe	✗	✓
Mehrstufiger Level of Detail	✗	✓
Nozzle & Anschlussinformationen	✗	✓
Piktogramme & Übersetzungen	✓	✓
Intelligente Platzierung & Publierte Elemente	✗	✓
Standardlieferzeiten	●	✓
Umweltschutzstandards	●	✓
Zolltarifnummern	●	✓
Zusatzdokumentationen & Anwendungsfälle	✓	✓
Zubehör & Ersatzteile	✓	✓
Einheitliche Variablenbezeichnung	✓	✓
Abzugskörper & Montagegeometrie	✗	✓

✓ MÖGLICH ● NUR EINGESCHRÄNKT MÖGLICH ✗ NICHT MÖGLICH

## WELCHE EIGENSCHAFTEN FÜR WELCHE BRANCHE

	MASCHINENBAU	ELEKTROTECHNIK ELEKTRONIK	ANLAGENBAU & SCHIFFBAU, ÖL & GAS	ARCHITEKTUR	BIM GEBÄUDEPLANUNG
++	+	●	●	●	●
++	+	+	+	+	+
+	+	++	++	++	++
++	++	++	++	++	++
+	●	-	-	++	+
++	●	++	++	++	++
++	++	++	++	●	●
++	++	++	++	+	+
++	++	++	++	++	++
++	+	+	+	++	++
++	++	++	++	++	++
++	++	++	++	+	+
++	++	++	++	++	++
++	++	++	++	++	++
++	++	++	++	++	++
++	++	++	++	++	++
++	++	++	++	++	++
++	++	++	++	++	++
++	+	●	●	●	●

++ SEHR WICHTIG + WICHTIG ● NICE TO HAVE - UNNÖTIG

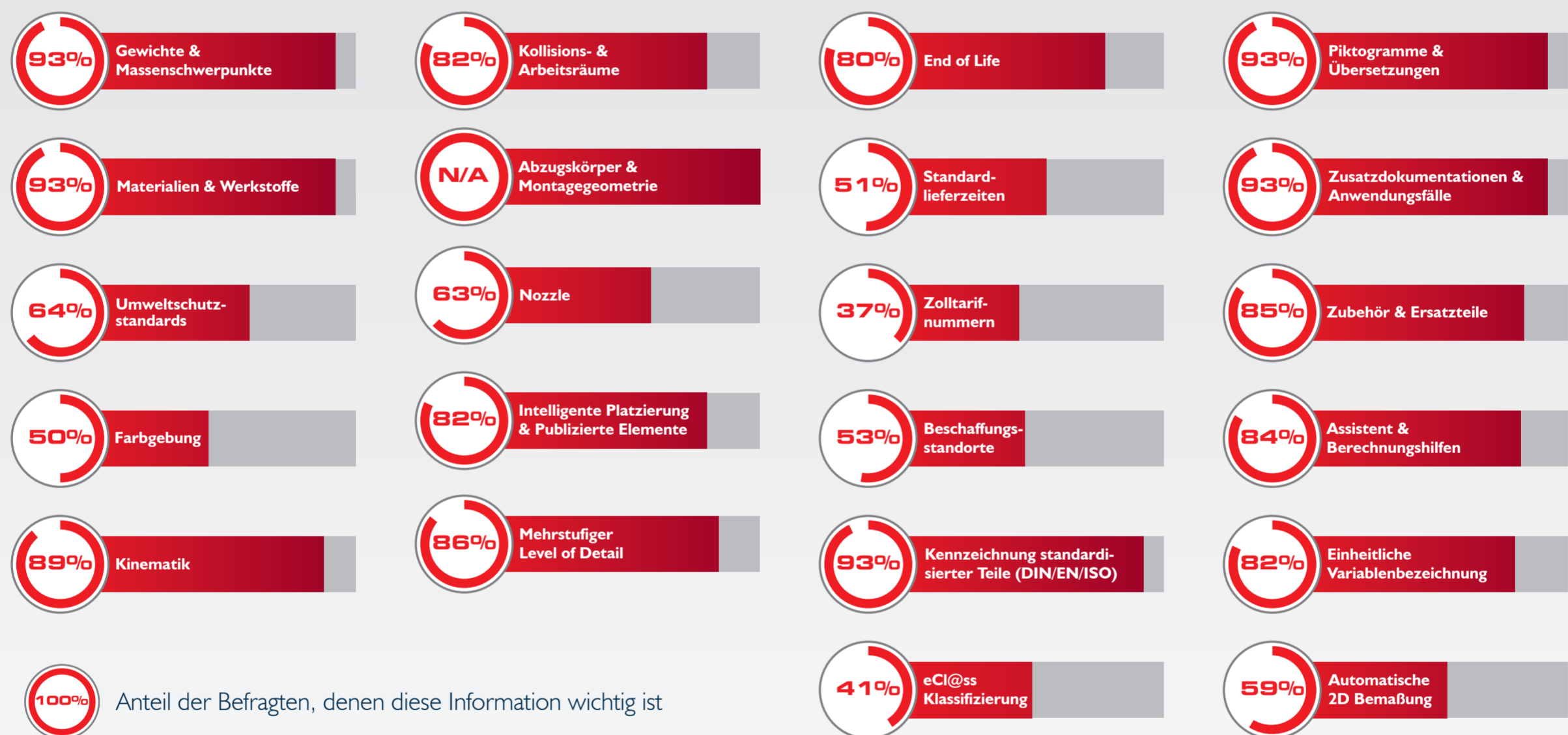
# DIE GROSSE UMFRAGE

# 2015

## WELCHE INFORMATIONEN BENÖTIGEN CAD MODELLE?

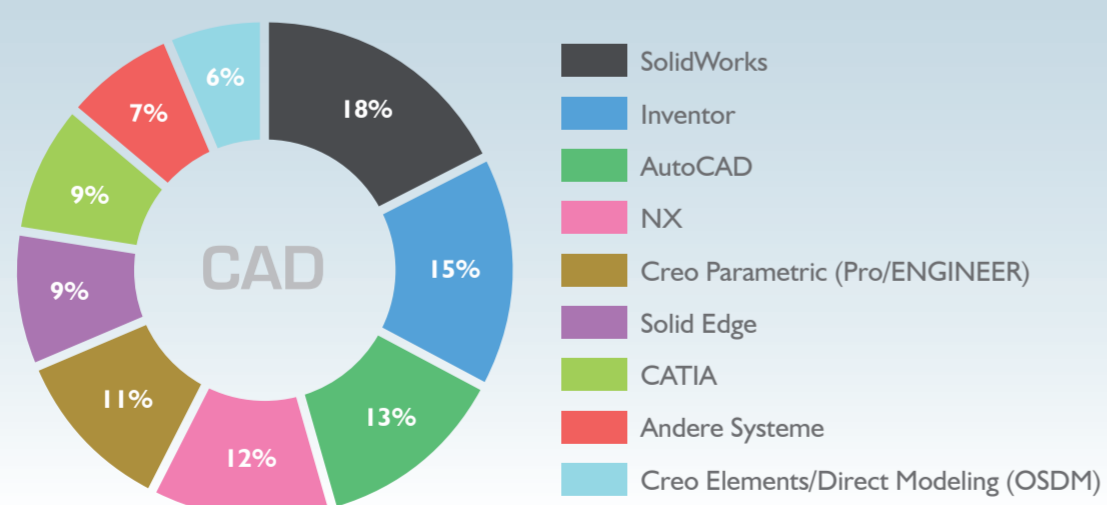
Damit Sie Ihren Kunden und Interessenten bei Ihrer täglichen Arbeit den bestmöglichen Service bieten können, haben wir in einer Umfrage die Bedürfnisse von Ingenieuren, Technikern, Einkäufern, etc. ermittelt.

Die Auswertung von 1430 Rückmeldungen der unter 122.200 CAD Nutzern durchgeführten Umfrage erfolgte in zwei Gruppen: Zum einen Anwender, die Ihre CAD Daten über Downloadportale beziehen, zum anderen Mitarbeiter prozessorientierter Unternehmen mit PLM und ERP Infrastruktur. Die nachfolgenden Ergebnisse beziehen sich auf die Rückmeldungen der Nutzer, die PLM und ERP Systeme einsetzen.



## CAD & PLM-VERTEILUNG UNTER DEN BEFRAGTEN

Welches CAD System haben Sie im Einsatz?



Welches PLM System haben Sie im Einsatz?

